

Typlösning för åtgärd i skyddsrum

T03-203	Byte till monterbar tröskel vid skyddsörr	K
----------------	--	----------

Författare: Lars-Erik Holmberg och Björn Ekengren.

1. Förutsättningar

1.1 Tillämplighet:

Denna handling beskriver hur byte till monterbar tröskel vid skyddsörr typ ND/NSD skall ske.

1.2 Åtgärd:

Fast tröskel vid skyddsörr typ ND/NSD skall ersättas med monterbar tröskel. Utförande enligt nedan. I den mån stötupptagande list inte är utbytt skall åtgärden kombineras med åtgärd för utbyte av skadad stötupptagande list på skyddsörr enligt typlösning T03-305.

Följande alternativ finns:

Benämning	Avsnitt	Behörighet	Projekteringshandlingar	Utförande-kontroll
T03-203:1	3	K	-	K

1.3 Granskning:

Ett K i rubrikens högra ruta respektive under punkt 1.2 innebär att en skyddsrumssakkunnig som har kvalificerad behörighet måste anlitas vid tillämpning av denna typlösning. Om ett E är markerat krävs ej kvalificerad skyddsrumssakkunnig. I de fall både K och E förekommer i typlösningen markeras rutan med K/E.

1.4 Tillverkning:

Vid behov av skyddsrumsspecifika komponenter som anges i typlösningen får tillverkning av dessa ske av den som uppfyller kraven enligt komponentlösning K00-101. Komponent utan anvisad komponentlösning får tillverkas utan tillämpning av komponentlösning K00-101.

1.5 Handlingar:

Följande handlingar hänvisas till i denna typlösning. Samtliga handlingar finns tillgängliga på www.msb.se/skyddsrum.

- Typlösning T00-101
- Typlösning T03-305
- Typlösning T12-105
- Komponentlösning K00-101
- Komponentlösning K03-122

1.6 Normalkostnad:

Bedömd normalkostnad för utförande av nedan visade typlösning framgår av typlösning T00-101.

2. Kvalitetssäkring

2.1 Projekteringskontroll:

Vid markering med P i tabell under punkt 1.2 skall kompletterande projekteringshandlingar anpassade till det aktuella objektet upprättas och redovisas i enlighet med SR. Oberoende granskning och kontroll skall utföras av en skyddsrumssakkunnig som har kvalificerad behörighet. Skyddsrumssintyg skall utfärdas till den byggande innan arbetet får utföras. I övriga fall krävs inga projekteringshandlingar.

2.2 Utförandekontroll:

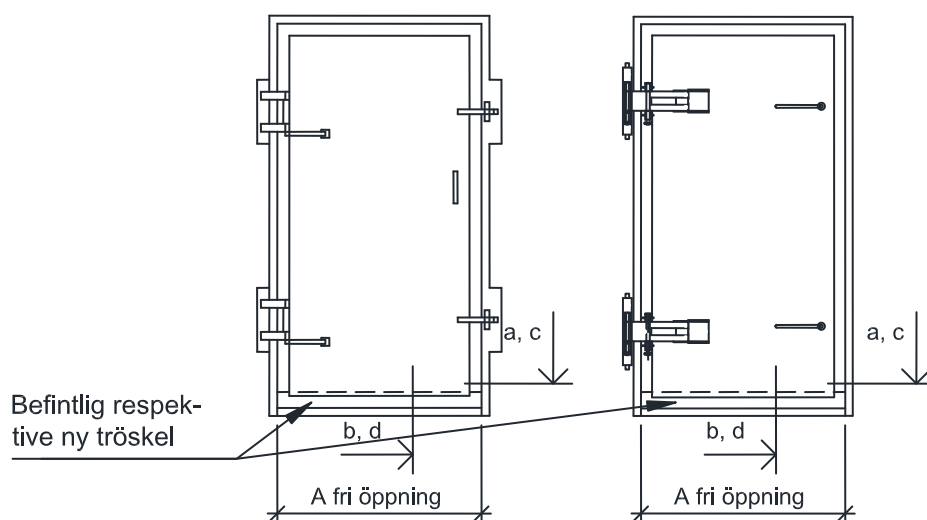
Vid markering med K i tabell under punkt 1.2 skall färdigt utförande granskas och godkännas av skyddsrumssakkunnig som har kvalificerad behörighet. Den sakkunnige skall utfärda ett skyddsrumssintyg med innehåll enligt följande:

1. Intygande att kontroll enligt komponentlösning K00-101, K03-122 är utförd.
2. Färdigt utförande är kontrollerat och godkänt enligt checklista skyddsrumskontroll kapitel 03 i tillämpliga delar.
3. Iordningställanderitningen är reviderad och godkänd.
4. Förteckning över SRG-nr på levererade produkter.

I övriga fall krävs ingen utförandekontroll och skyddsrumssintyg behöver ej utfärdas.

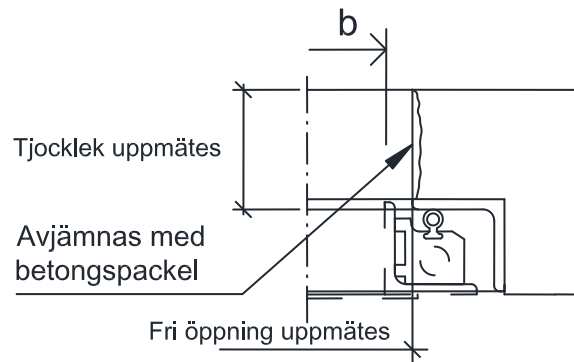
3. Genomförande

3.1 Illustrationer:

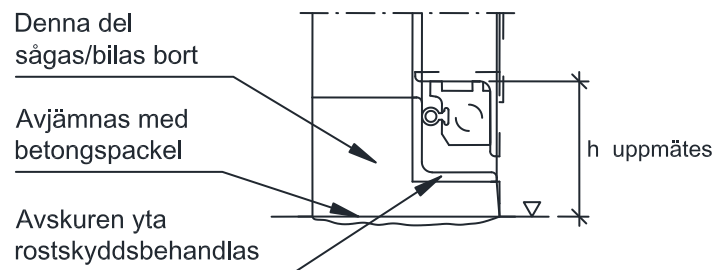


Figur T03-203a. Vy av dörr sedd utifrån. Alternativa utföranden.

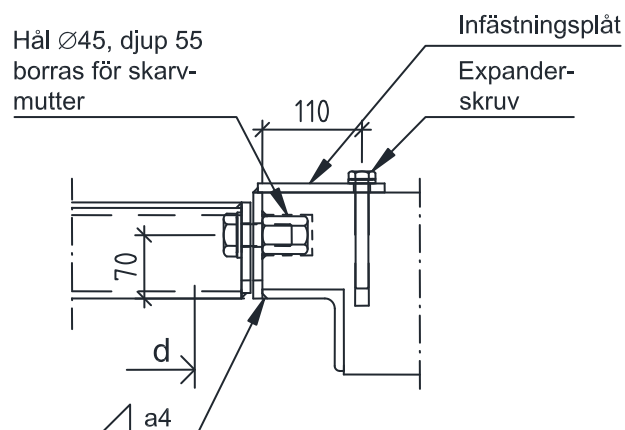
Typlösning för åtgärd i skyddsrum



Figur T03-203b. Sektion a av befintlig tröskel.

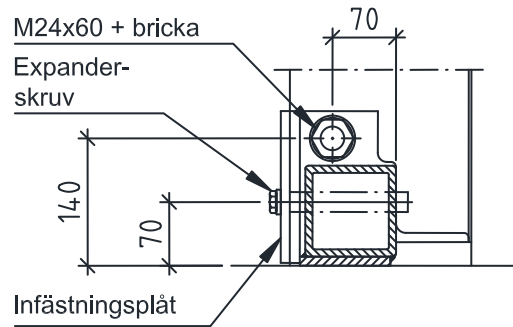


Figur T03-203c. Sektion b av befintlig tröskel.



Figur T03-203d. Sektion c av monterbar tröskel.
Alternativt utförande enligt komponentlösning K03-122.

Typlösning för åtgärd i skyddsrum



Figur T03-203e. Sektion d av monterbar tröskel.
Alternativt utförande enligt komponentlösning K03-122.

3.2 Material:

Detalj	Antal	Benämning	Material, dimension	Anmärkning
1	1	Tröskel enligt komponentlösning K03-122	-	-
2	2	Bricka 25x45 enligt komponentlösning K03-122	-	-
	2	Skruv M24x60 enligt komponentlösning K03-122	-	-
3	2	Infästningsplåt enligt komponentlösning K03-122	-	-
4	2	Expander enligt komponentlösning K03-122	-	-
5	-	Betonglagingsbruk Sika Mono Top-723N eller likvärdigt	-	-

3.3 Arbetsutförande:

1. Svetsning utförs enligt typlösning T12-105.
2. Uppmätning enligt komponentlösning K03-122 utförs. Se figur T03-203a-c.
3. Tröskel (detalj 1), skruv M24x60 och brickor 25x45 (detalj 2), infästningsplåt (detalj 3) och expander (detalj 4) enligt komponentlösning K03-122 beställs hos tillverkare som samtidigt får tagna mått.
4. Befintlig tröskel av vinkelstål kapas jäms med karmsidan. Betongklacken bakom och under vinkelstålet bilas bort. Se figur T03-203b, c. De bilade ytorna jämnas av med betongspackel (detalj 5). De frilagda kapade stålytor slipas jämna och rostskyddsmålas enligt typlösning T12-105.
5. Hål för skarvmutter M24 på infästningsplåt markeras och borrar upp.
6. Hål för expander (detalj 4) borrar upp. Infästningsplåt (detalj 3) används som bormall.
7. Infästningsplåt (detalj 3) infästas med expander (detalj 4) enligt figur T03-203d, e.
8. Monterbar tröskel (detalj 1) monteras på plats med skruv och bricka (detalj 2). Justering av tröskel utförs så att den livar med karmen. Därefter svetsas infästningsplåt (detalj 3) till befintlig karm.
9. Svetspåverkade ytor rostskyddsbehandlas enligt typlösning T12-105.
10. Monterbar tröskel, infästningsskruvar och brickor (detalj 1, 2) demonteras. 2 st skruv M24x60 och 2 st bricka 25x45 läggs i medlevererad förpackning. Tröskel och förpackning placeras i skyddsrumsförrådet.
11. Iordningställanderitningen vid skyddsrum från 1978 och senare revideras.